

# WH3000 Y-Shape „All in One“ Außeneinheit

## Benutzerhandbuch

### Inhalt:

1. Erstinbetriebnahme
2. Standortwahl
3. Sensorik
  - 3.1 Montage Windfahne
  - 3.2 Montage Windgeschwindigkeit
  - 3.3 Einlegen der Batterien
  - 3.4 Montage Außenmast
  - 3.5 Reset-Taste & Transmitter LED
4. Hinweise
5. Spezifikationen

## 1. Erstinbetriebnahme

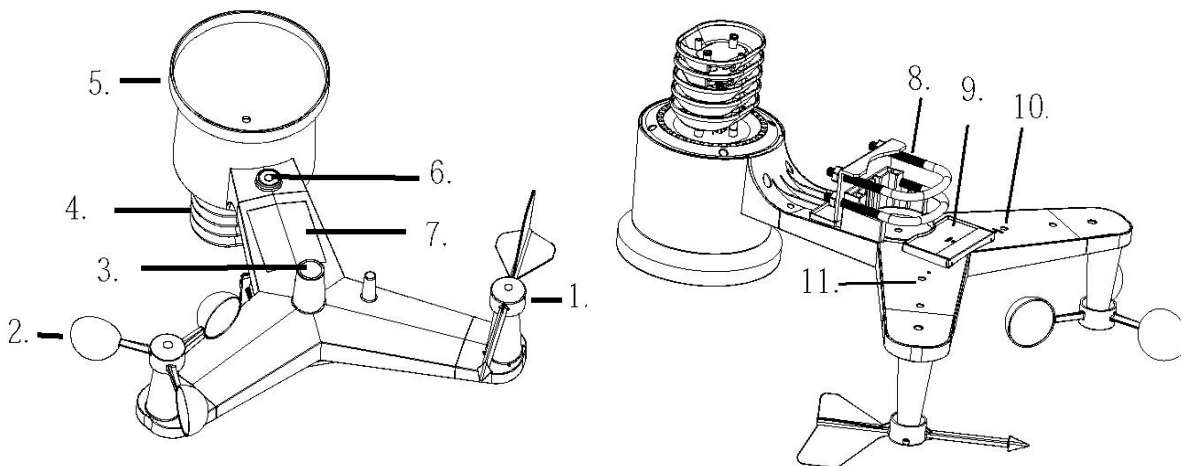
Bevor Sie die Wetterstation auf die von Ihnen vorgesehene Position fest platzieren, empfehlen wir die Wetterstation für eine Woche an einem für Sie leicht zu erreichenden Ort zu platzieren. Dadurch haben Sie die Möglichkeit alle Funktionen ausgiebig zu testen, die Wetterstation zu kalibrieren und die Funkreichweite zu testen.

## 2. Standortwahl

Testen Sie den gewählten Standort, bevor Sie die Wetterstation fest installieren. Berücksichtigen folgende Punkte:

1. Reinigen Sie alle paar Monate den Niederschlagssensor und wechseln Sie alle 1-2 Jahre die Batterien. Gewährleisten Sie daher einen leicht erreichbaren Standort der Außeneinheit.
2. Vermeiden Sie Strahlungswärme von Gebäuden und Bauwerken. Allgemein, installieren Sie die Sensoreinheit immer 13cm von Gebäuden und Bauwerken entfernt.
3. Vermeiden Sie Wind und Regen Behinderungen. Beachten Sie dabei folgende Regel: Installieren Sie die Sensoreinheit vier mal so weit entfernt, wie die höchste Behinderung. Zum Beispiel: Ist das Hindernis 50 cm hoch und der Wettermast 15 cm hoch, installieren Sie die Einheit  $4 \times (50 - 15) \text{ cm} = 140 \text{ cm}$  weit entfernt. Die Funkverbindung zwischen der Außeneinheit und der Displayeinheit ist auf offenem Feld bis zu 100 Meter. Die Funkverbindung kann durch Hindernisse, wie Häuser, Bäume, Fahrzeuge, oder Starkstromleitungen verringert oder sogar unterbrochen werden. Funksignale können nicht durch Metalle durchdringen.
4. Funkstörungen können durch PC's, Radios oder TV-Sets hervorgerufen werden und können dadurch die Funkverbindung der Wetterstation unterbrechen.

## 3. Sensorik



1. Windfahne
2. Windgeschwindigkeitssensor
3. UV Sensor/ LUX
4. Thermo-Hygro Sensor
5. Niederschlagssensor
6. Wasserwaage
7. Solar Panel
8. Bügelschraube
9. Batteriefach
10. Resettaste

11. LED: leuchtet für 4 Sekunden, wenn die Einheit eingeschaltet wird. Danach blinkt die LED alle 16 Sekunden.

### 3.1 Montage Windfahne

Drücken Sie die Windfahne in den Schaft (siehe Abbildung 1). Ziehen Sie die Windfahne fest (Abbildung 2). Kontrollieren Sie, ob die Windfahne sich bewegt.

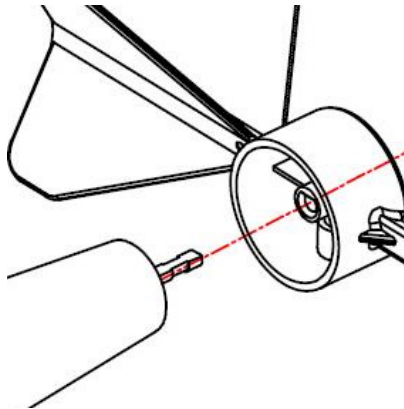


Abbildung 1

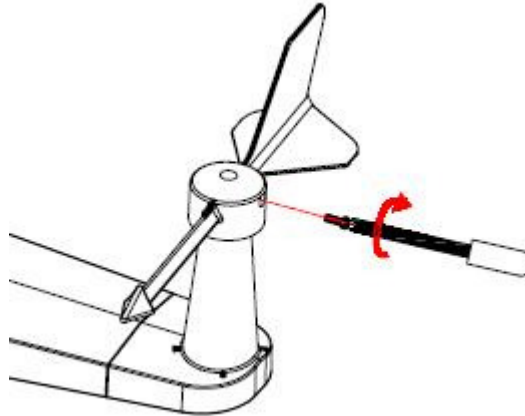


Abbildung 2

An der Windrichtungseinheit sind vier Buchstaben "N", "E", "S" und "W", die die Windrichtung Nord (N), Ost (E), Süden (S) und West (W) angeben. Der Windrichtungssensor muss richtig adjustiert werden. Überprüfen Sie mithilfe eines Kompasses die Richtung.

### 3.2 Montage Windgeschwindigkeit

Drücken Sie den Windgeschwindigkeitssensor in den Schaft (siehe Abbildung 3). Ziehen Sie den Windgeschwindigkeitssensor fest. (Abbildung 4) Kontrollieren Sie, ob der Windgeschwindigkeitssensor sich bewegt.

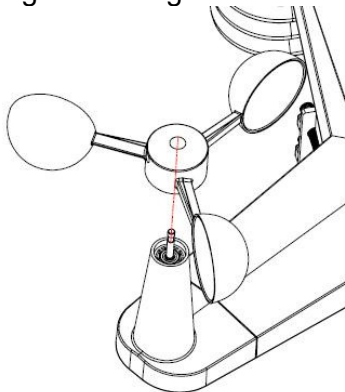


Abbildung 3

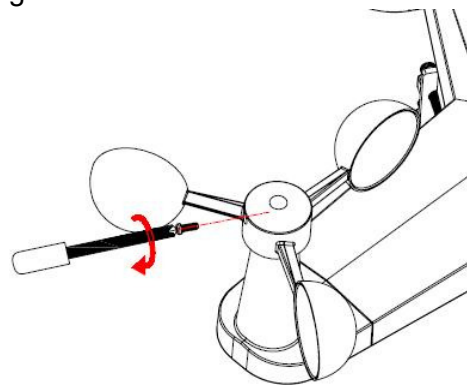


Abbildung 4

### 3.3 Einlegen der Batterien

Legen Sie 2 x AA Batterien in das Batteriefach. Die LED auf der Rückseite leuchtet für 4 Sekunden und blinkt im Normalbetrieb alle 16 Sekunden auf.

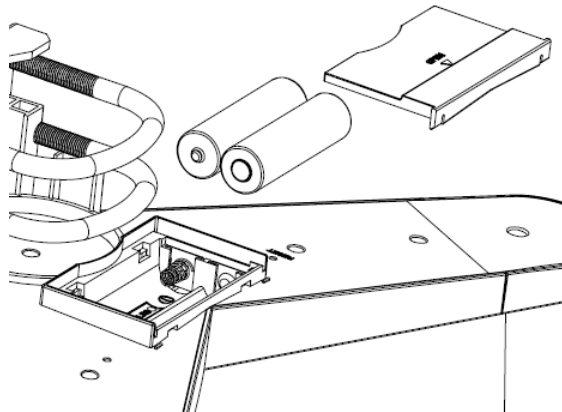


Abbildung 5

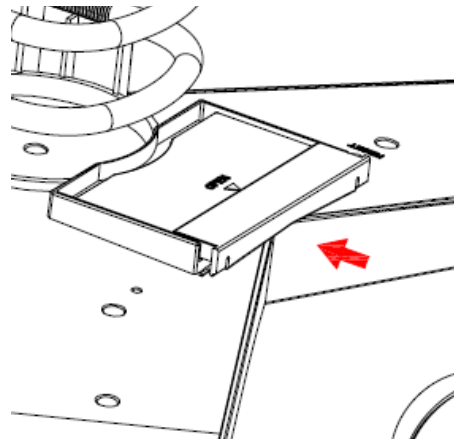


Abbildung 6

**Hinweis:** Wenn die LED nicht leuchtet oder permanent blinkt, vergewissern Sie sich das die Batterien korrekt eingelegt sind oder führen Sie einen Reset durch.

Hinweis: Wir empfehlen Lithium Batterien für kalte Wetterbedingungen. Alkalibatterien reichen jedoch für die meisten Klimabereiche aus.

### 3.4 Montage Außenmast

Montieren Sie die Außensensorik auf den Außenmast und verbinden Sie Einheiten mit den Bügelschrauben (Abbildung 7,8)

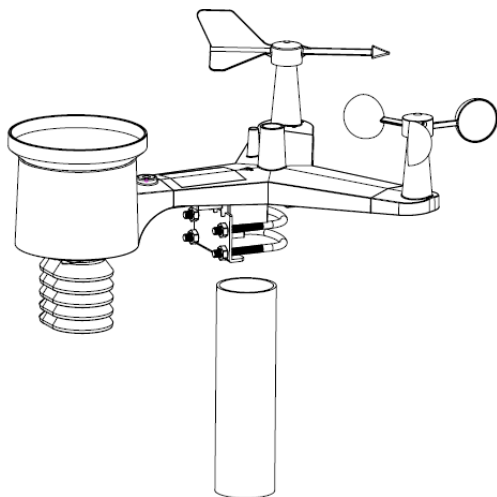


Abbildung 7

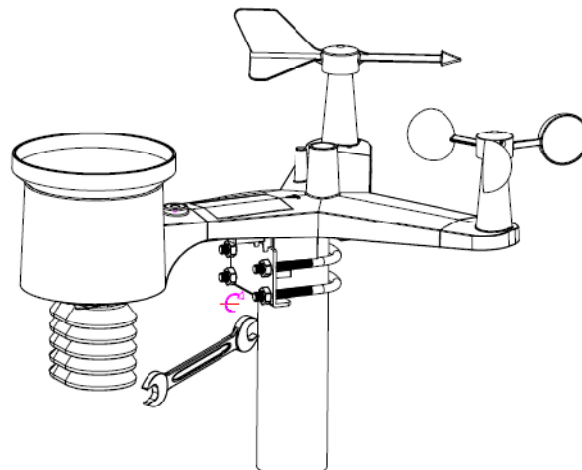


Abbildung 8

Nehmen Sie zur genauen Kalibrierung die eingebaute Wasserwaage zur Hilfe.

### 3.5 Reset-Taste & Transmitter LED

Falls die Sensoreinheit keine Daten überträgt, führen Sie ein Reset an der Sensoreinheit durch.

Nehmen Sie dazu eine offene Büroklammer und drücken und halten die Rese-Taste 3 Sekunden lang.

Entnehmen Sie Batterien und warten 1 Minute. Legen Sie nun die Batterien wieder ein und synchronisieren Sie die Displayeinheit mit der Außeneinheit erneut. Halten Sie dabei 3 Meter Abstand zwischen beiden Einheiten.

#### 4. Hinweise

- Betrieb: 2 x 1,5V AA Batterien
- Keine Akkus/wiederaufladbare Batterien verwenden!
- Empfohlen werden hochwertige für den Außenbereich geeignete, tiefentemperaturtaugliche alkaline oder Lithium Batterien

#### 5. Spezifikation

Funkdistanz :	100m (bei optimalen Bedingungen - freier Sichtkontakt)
Funkfrequenz :	868 MHz
Sendeleistung:	-1.83dBm
Temperaturbereich:	-40°C--60°C
Genauigkeit:	+ / - 1°C
Auflösung:	0.1°C
Messbereich rel. Luftfeuchtigkeit :	10%~99%
Genauigkeit:	+/- 5%
Niederschlag:	0 – 6000mm
Genauigkeit:	+ / - 10%
Auflösung:	0.1mm 1mm
Windgeschwindigkeit:	0-50m/s (0~100mph)
Genauigkeit:	+/- 1m/s (Windgeschwindigkeit< 5m/s) +/-10% (Windgeschwindigkeit > 5m/s)
Licht:	0-200k Lux
Genauigkeit:	+/-15%
Messintervall:	16 Sek.

## **Allgemeine Sicherheitshinweise**

### **Gefahr vor Erstickung:**

Halten Sie jegliche Verpackungsmaterialien (Plastiktüten, Gummibänder, etc.) von Kindern fern. Es besteht Erstickungsgefahr!

### **Gefahr vor Verätzung:**

Vorsicht! Auslaufende / ausgelaufene Batteriesäure kann zu Verätzungen führen! Vermeiden Sie den Kontakt von Batteriesäure mit Augen, Schleimhäuten sowie der Haut. Bei Kontakt spülen Sie sofort die betroffenen Stellen mit klarem Wasser ab und suchen Sie einen Arzt auf.

### **Gefahr von einem Stromschlag:**

Kinder dürfen mit dem Gerät nicht unbeaufsichtigt sein, denn das Gerät beinhaltet Elektronikteile, die mittels einer Stromquelle betrieben werden. Die Nutzung des Gerätes darf, nur wie in der Anleitung beschrieben ist erfolgen. Falls nicht besteht die Gefahr von einem Stromschlag.

### **Gefahr vor Brand & Explosion:**

Verwenden Sie nur empfohlene Batterien. Schließen niemals das Gerät oder die Batterien kurz. Werfen Sie das Gerät oder Batterien niemals ins Feuer! Bei Überhitzung und unsachgemäßer Handhabung entstehen Kurzschlüsse, wodurch Brände und Explosionen ausgelöst werden können.

### **Wichtig:**

Sollte ein Defekt vorliegen, setzen Sie sich umgehend mit Ihrem Fachhändler in Verbindung. Bauen Sie niemals das Gerät auseinander! Der Fachhändler nimmt Kontakt mit dem Servicebereich auf. Setzen Sie das Gerät niemals Wasser aus! Schützen Sie das Gerät vor Erschütterungen. Verwenden Sie nur empfohlene Batterien. Mischen Sie niemals Batterien – Ersetzen Sie leere Batterien immer durch einen kompletten Satz Batterien mit voller Leistung. Sollte das Gerät länger stromlos sein bzw. nicht benutzt werden, entfernen Sie die Batterien aus dem Gerät. Bei falsch eingelegten Batterien übernimmt der Hersteller keine Haftung!



**Hinweise zur Rückgabe von Batterien gemäß §12 BatterieVO:** Batterien gehören nicht in den Hausmüll. Bitte entsorgen Sie alle Batterien so wie es vom Gesetzgeber vorgeschrieben wird, die Entsorgung im Hausmüll ist ausdrücklich verboten. Batterien und Akkus können an kommunalen Sammelstellen oder im Handel vor Ort kostenfrei abgegeben werden. Dieses Handbuch darf nicht ohne schriftliche Genehmigung des Herausgebers in irgendeiner Form reproduziert werden, auch nicht in Auszügen.

Dieses Handbuch kann Irrtümer und Druckfehler enthalten. Die Informationen in diesem Handbuch werden jedoch regelmäßig überprüft und Korrekturen in der nächsten Ausgabe. Wir übernehmen keine Haftung für technische Fehler oder Druckfehler, und deren Folgen. Alle Warenzeichen und Schutzrechte werden anerkannt.

[www.froggit.de](http://www.froggit.de)



**HS Group GmbH & Co. KG**

Escherstr.31  
50733 Koeln  
Germany

Telefon 0221 / 367 48 05

E-Mail [info@hs-group.de](mailto:info@hs-group.de)

Registergericht Amtsgericht Koeln  
HRA 26493  
Komplementaer: HS Group  
Verwaltungsgesellschaft mbH  
Sitz Koeln  
Registergericht Amtsgericht Koeln  
HRB 64734  
Geschaeftsfuehrer: Peter Haefele,  
Carl Schulte  
  
UStId DE237971721  
WEEE Reg. Nr. 66110125

**Konformitätserklärung**

Hiermit erklären wir, HS-Group GmbH & Co.KG, Escherstr. 31, 50733 D-Köln, dass sich dieses Produkt in Übereinstimmung mit den grundlegenden Anforderungen und den anderen relevanten Vorschriften der Richtlinie 2014/53/EU befindet.

Die Konformitätserklärung zu diesem Produkt finden Sie unter: [www.froggit.de](http://www.froggit.de) oder erhalten Sie auf Anfrage.





**Hinweise zur Rückgabe von Batterien gemäß §12 BatterieVO:** Batterien gehören nicht in den Hausmüll. Bitte entsorgen Sie alle Batterien so wie es vom Gesetzgeber vorgeschrieben wird, die Entsorgung im Hausmüll ist ausdrücklich verboten. Batterien und Akkus können an kommunalen Sammelstellen oder im Handel vor Ort kostenfrei abgegeben werden.

Dieses Handbuch darf nicht ohne schriftliche Genehmigung des Herausgebers in irgendeiner Form reproduziert werden, auch nicht in Auszügen.

Dieses Handbuch kann Irrtümer und Druckfehler enthalten. Die Informationen in diesem Handbuch werden jedoch regelmäßig überprüft und Korrekturen in der nächsten Ausgabe. Wir übernehmen keine Haftung für technische Fehler oder Druckfehler, und deren Folgen. Alle Warenzeichen und Schutzrechte werden anerkannt.

[www.froggit.de](http://www.froggit.de)



**HS Group GmbH & Co. KG**

Escherstr.31  
50733 Koeln  
Germany

Telefon 0221 / 367 48 05

E-Mail [info@hs-group.de](mailto:info@hs-group.de)

Registergericht Amtsgericht Koeln  
HRA 26493  
Komplementaer: HS Group  
Verwaltungsgesellschaft mbH  
Sitz Koeln

Registergericht Amtsgericht Koeln  
HRB 64734  
Geschaeftsfuehrer: Peter Haefele,  
Carl Schulte

UStId DE237971721  
WEEE Reg. Nr. 66110125

### **Konformitätserklärung**

Hiermit erklären wir, HS-Group GmbH & Co.KG, Escherstr. 31, 50733 D-Köln, dass sich dieses Produkt in Übereinstimmung mit den grundlegenden Anforderungen und den anderen relevanten Vorschriften der Richtlinie 1999/5/EG befindet.

Die Konformitätserklärung zu diesem Produkt finden Sie unter: [www.froggit.de](http://www.froggit.de) oder erhalten Sie auf Anfrage.