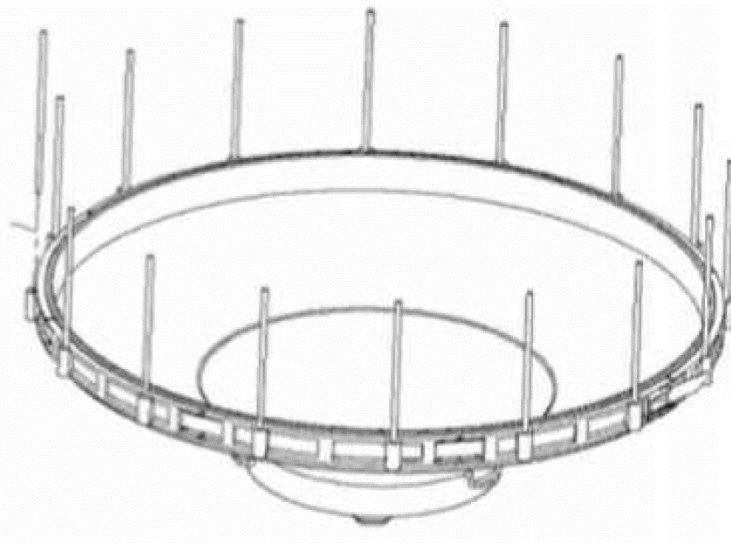


## WH01 Bird Spikes Bausatz

kompatibel mit folgenden Wetterstationen:

- WH1080SE
- WH3000 / WH3000SE / WH3600
- WH4000SE
- WH5300SE
- HP1000SE PRO



### Bentötigtes Werkzeug

Spitzzange



### Packungsinhalt

- 2 SelbstschließendeEdelstahlstreifen
- 5 Flexible Silikonstreifen
- 10 Edelstahl Spikes (Stifte)

## Die Montage

Schritt 1: Führen Sie den Edelstahlstreifen in die Silikonstreifen ein. Stellen Sie sicher, dass alle Löcher auf den Silikonstreifen in die gleiche Richtung zeigen (Abb. 1+2). **ACHTUNG:** Zudem muss auch die Verschlussseite des Edelstahlstreifens nach oben zeigen.

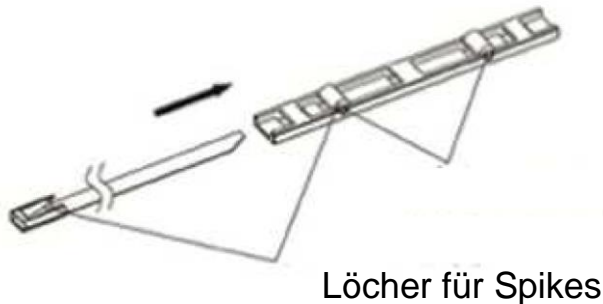
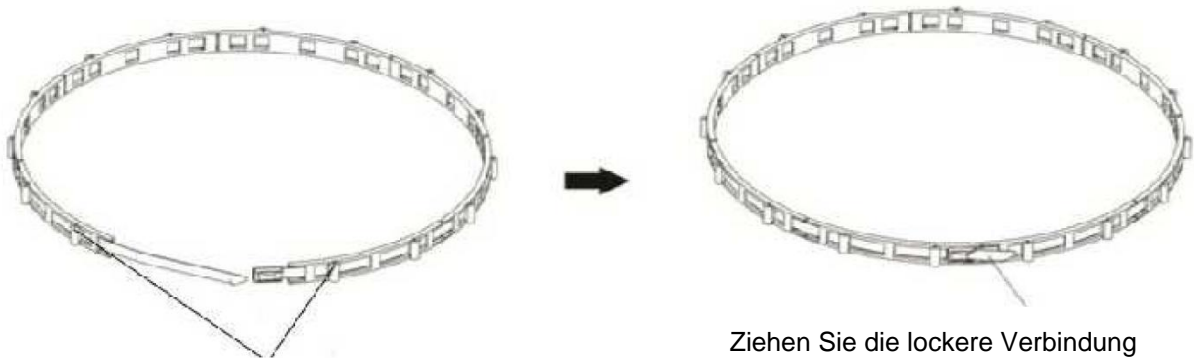


Abb. 1



Abb. 2

Schritt 2: Den Regenspikestreifen zu einem Kreis formen und das spitze Ende des Verbinders (Edelstahlstreifen) in den selbstverriegelnden Verschlussclip einführen (Abb. 3). **Achtung!** Nicht vollständig festziehen, etwas Spielraum lassen für Schritt 4.



Stellen Sie sicher, dass die Löcher in jedem Silikonstreifen nach oben zeigen

Ziehen Sie die lockere Verbindung erst in Schritt 4 vollständig an.

Abb. 3

Schritt 3: Legen Sie den Kreis über den Regentrichter an (Abb. 4).



Stellen Sie sicher, dass die Löcher nach oben gerichtet sind.

Abb. 4

Schritt 4: Greifen Sie mit Ihrer Spitzzange fest die Spitze des Edelstahlstreifens, welcher durch den Verschlussclip führt. Ziehen Sie den Edelstahlstreifen durch Drehen der Zange um den Trichter fest (Abb. 5). Biegen Sie den Überstand in die entgegengesetzte Richtung (Abb. 6).

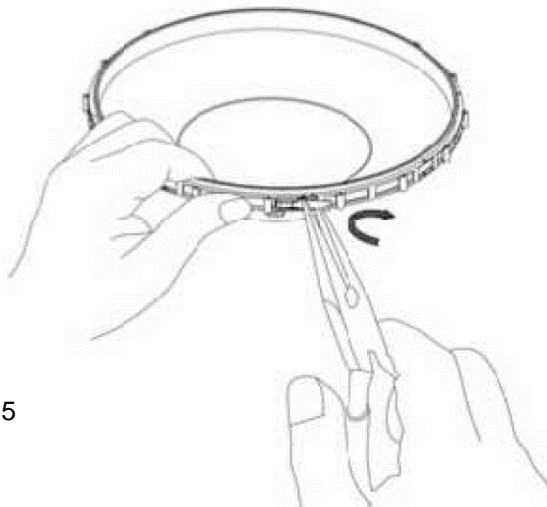


Abb. 5

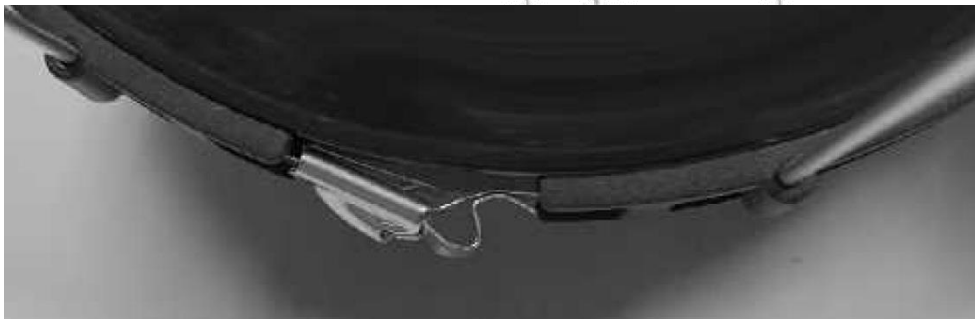


Abb. 6

Schritt 5: Platzieren Sie die Edelstahlspikes in jedes Loch des Silikonbandes.

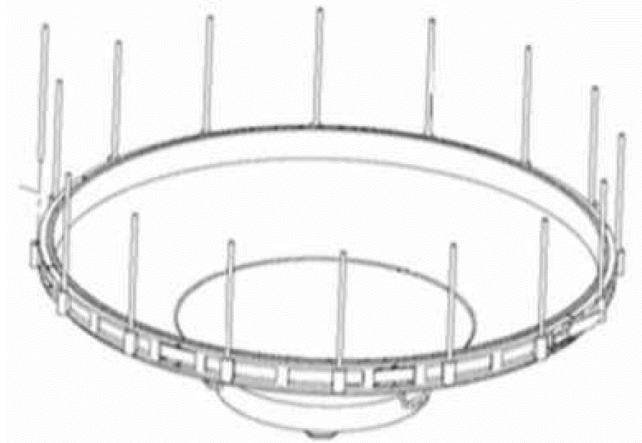


Abb. 7

Schritt 6: Biegen Sie mit der Zange die Stifte über die Öffnung des Regentrichters, um zu verhindern, dass die Vögel im Trichter nisten. Beachten Sie, dass Sie Druck auf den Silikonstreifen ausüben müssen, um zu verhindern, dass die Stifte aus der Halterung ausreißen (Abb. 8).



Abb. 8



**HS Group GmbH & Co. KG**

Escherstr.31  
50733 Koeln  
Germany

Telefon 0221 / 367 48 05

E-Mail [info@hs-group.de](mailto:info@hs-group.de)

Registergericht Amtsgericht Koeln HRA  
26493

Komplementaer: HS Group  
Verwaltungsgesellschaft mbH  
Sitz Koeln

Registergericht Amtsgericht Koeln HRB  
64734

Geschaeftsfuehrer: Peter Haefele, Carl  
Schulte

UStId DE237971721  
WEEE Reg. Nr. 66110125

**Konformitätserklärung**

Hiermit erklären wir, HS-Group GmbH & Co.KG, Escherstr. 31, 50733 D-Köln, dass sich dieses Produkt in Übereinstimmung mit den grundlegenden Anforderungen und den anderen relevanten Vorschriften der Richtlinie 2014/53/EU befindet.

Die Konformitätserklärung zu diesem Produkt finden Sie unter: [www.froggit.de](http://www.froggit.de) oder erhalten Sie auf Anfrage.