

DP35

**Kabelgebundener Wassertemperatur
Funksensor**

Benutzerhandbuch (DE)

The logo for froggit.de is displayed in a large, bold, black font. The word 'froggit' is in a heavy, sans-serif typeface, while '.de' is in a lighter, more spaced-out font. The entire logo is centered within a light beige rectangular background.

Support/updates/manuals/spare parts/compatible products:
www.froggit.de / info@froggit.de

Überblick

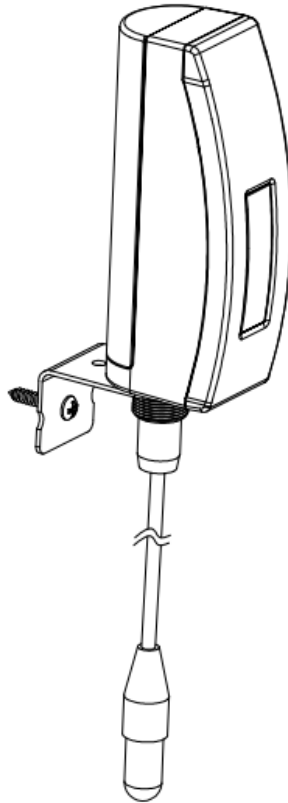


Abbildung 1: Kabelgebundener Temperatursensor

Temperatursensor:

- Misst die Temperatur mit einem 3m kabelgebundenen Sensor
- Überträgt die Messwerte alle 77 Sekunden.
- Wasserdicht nach IP65.
- LCD-Anzeige für den aktuellen Messwert.

Bei Kopplung mit einem DP1500 Wi-Fi-Gateway:

- Anzeige der Temperaturmesswerte auf der Live-Daten-Seite der WS View-App (erfordert, dass der DP1500 und Ihr Smartphone dasselbe Wi-Fi-Netzwerk verwenden).
- Es werden bis zu 8 Kanäle unterstützt. Die Kanalnamen können in der App bearbeitet werden.
- Informationen zum Batteriestand werden in der WS View App angezeigt.

Bei Kopplung mit einer Wetterstationskonsole (HP1000SE PRO Serie / WH3900):

- Anzeige der Temperaturdaten in Echtzeit auf dem Display (nur bei der HP1000SE PRO Serie)
- Es werden bis zu 8 Kanäle unterstützt. Die Kanalnamen können auf der Konsole bearbeitet werden.

Verwendung des Ecowitt Weather Server:

- Aktuelle Temperaturdaten, historische Aufzeichnungen und Grafiken auf der Website anzeigen.
- Erhalten Sie E-Mail-Warnungen vom Server.
- Fernüberwachung mit Smartphone, Laptop oder Computer durch Besuch der Website.

Einrichtung (Inbetriebnahme):

Einsetzen der Batterie

1. Entfernen Sie das Batteriefach auf der Rückseite des Senders, indem Sie die Schraube entfernen (siehe Abbildung 2):

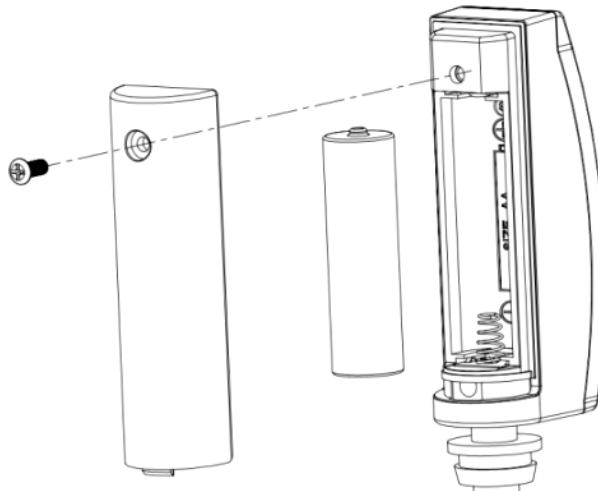


Abbildung 2: Einlegen der Batterie

2. Legen Sie eine 1,5-V-AA-Batterie ein (achten Sie auf die Polarität: die flache Seite der Batterie muss an der Federseite des Batteriefachs anliegen).

Der Temperaturmesswert wird sofort auf dem LCD-Bildschirm angezeigt und normalerweise alle 77 Sekunden aktualisiert (die Aktualisierungsperiode der Sensorübertragung).

Hinweis: Wenn kein Messwert auf dem Bildschirm angezeigt wird, vergewissern Sie sich, dass die Batterie richtig eingelegt ist oder ein

ordnungsgemäßer Reset erfolgt ist. Vergewissern Sie sich, dass die Batterie richtig eingelegt ist. Legen Sie die Batterie nicht verkehrt herum ein.

3. Schließen Sie die Batterieabdeckung

Platzierung des Sensors:

So montieren Sie das Gerät an einer Wand oder einem Holzbalken:

- Verwenden Sie eine Schraube (Schraube ST D3.2*M2.0*6), um die Halterung an der Wand zu befestigen, und führen Sie dann die Sonde durch das Loch der Halterung, wie in Abbildung 3 gezeigt:



Abbildung 3

- Befestigen Sie den Sensor mit der Sechskantmutter M12 an der Halterung und ziehen Sie die Schraube wie in Abbildung 4 gezeigt an: (Drehen Sie die Mutter von Hand, bis sie fest ist, und verwenden Sie dann einen Schraubenschlüssel, um 1/3 bis 1/2 Umdrehung und nicht mehr zu drehen. Nicht zu fest anziehen.)

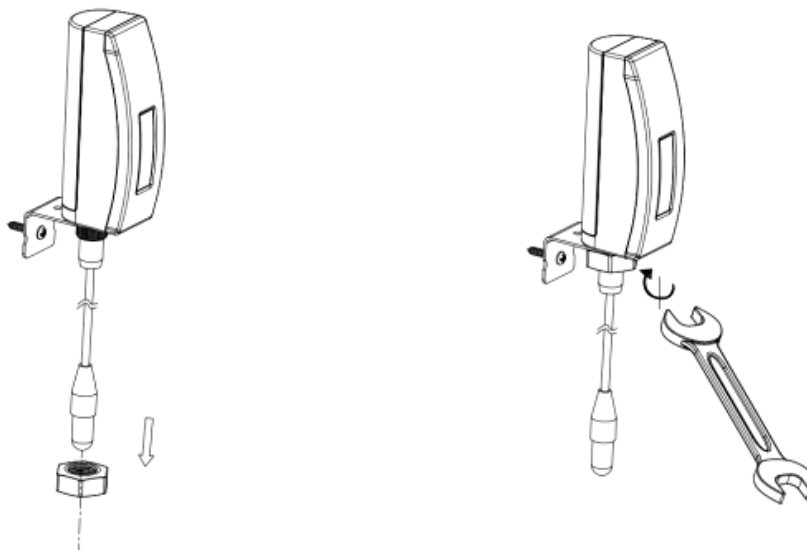


Abbildung 4

Zur Befestigung des Geräts an einem Mast (nicht im Lieferumfang enthalten) mit der mitgelieferten Schlauchschelle:

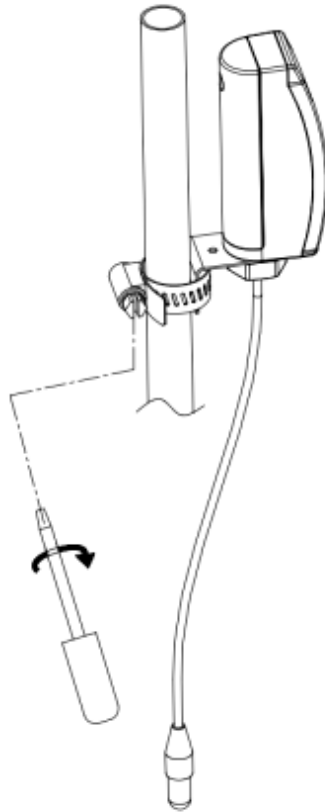


Abbildung 5: Befestigung des Sensors am Mast

Wi-Fi-Konfiguration:

Um die Sensordaten auf Ihrer mobilen Anwendung anzuzeigen und E-Mail-Warnungen auf unserem Wetterserver zu erhalten, müssen Sie dieses Gerät mit unserem froggit DP1500 oder unserer HP1000SE PRO Serie / WH3900 Wetterstation (jeweils separat erhältlich) koppeln.

Koppeln mit froggit DP1500:

Wenn der DP1500 bereits in Betrieb war und Sie noch nie einen DP35 Sensor eingerichtet haben, schalten Sie den Sensor einfach ein und der DP1500 wird die Sensordaten automatisch übernehmen.

Hinweis: Der DP1500 kann bis zu 8 DP35 Temperatursensoren unterstützen. Jeder neue Sensor wird entsprechend der Einschaltreihenfolge als neuer Kanal erkannt. Zur Unterscheidung können Sie dem Kanal auf jedem Sensor ein Etikett zuweisen. Der Kanalname kann sowohl in der App als auch auf ecowitt.net bearbeitet werden (der in der App bearbeitete Name wird nicht mit

der ecowitt.net-Website synchronisiert und sollte auf der Seite zur Geräteeinrichtung auf ecowitt.net separat bearbeitet werden).

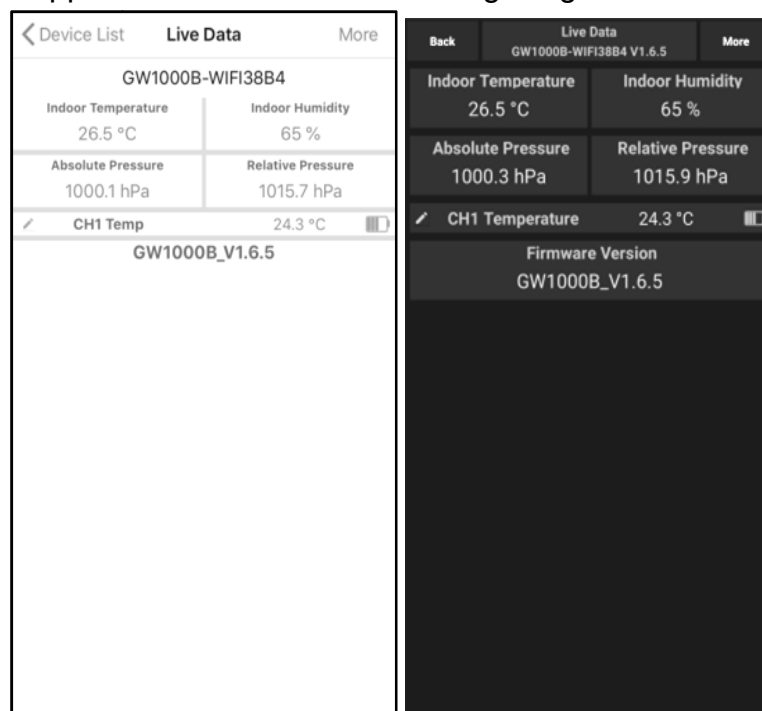
Wenn Sie einen neuen DP35 Sensor verwenden möchten, um den alten zu ersetzen (der bereits auf einem bestimmten Kanal konfiguriert ist), versuchen Sie bitte Folgendes:

1. Öffnen Sie die Seite Sensor-ID in der WS View App und suchen Sie Ihre alte Sensor-ID.
2. Schalten Sie den alten Sensor aus und schalten Sie den neuen Sensor ein.
3. Klicken Sie auf der Seite "Sensor-ID" auf "Neu registrieren".

Daraufhin wird der neue Sensor eingelernt und der alte Sensor wird gelöscht.

Online-Daten mit WS View anzeigen:

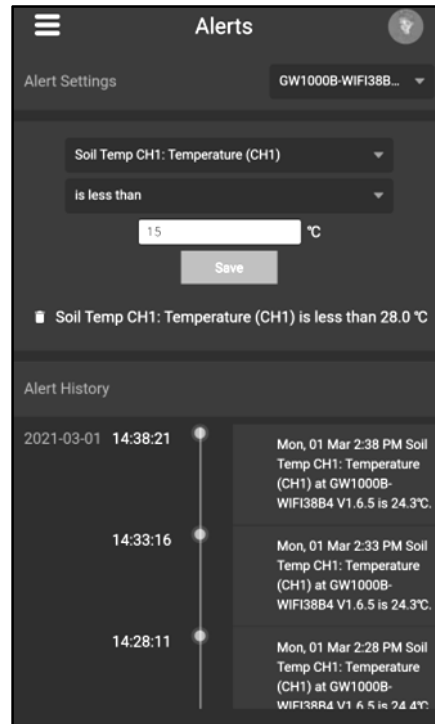
Wenn die Wi-Fi-Konfiguration abgeschlossen ist (um dem DP1500 mitzuteilen, dass es mit Ihrem Wi-Fi-Netzwerk verbunden werden soll), werden Ihre Sensordaten sowie die Informationen zur Batteriespannung des Sensors in der WS View App auf der Seite Live-Daten angezeigt.



Hinweis: Ihr Smartphone und der DP1500 müssen sich im selben Netzwerk befinden, wenn Sie die Live-Daten Ihres Sensors in der WS View App anzeigen. Live-Daten beziehen sich auf aktuelle Daten, die vom DP1500 empfangen werden, und werden nicht in der WS View App gespeichert. Die Daten werden jedoch immer in die www.ecowitt.net Cloud übertragen und dort gespeichert (unter Ihrem registrierten Konto, und Sie können jederzeit über Ihren Browser darauf zugreifen).

E-Mail-Warnungen einstellen:

Sobald Ihr Gerät erfolgreich auf dem Ecowitt-Wetterserver hinzugefügt wurde, können Sie auf der Website Alarme für den Sensor einstellen, um E-Mail-Benachrichtigungen zu erhalten.



Spezifikationen:

- Stromversorgung: 1x1,5V AA-Batterie (nicht enthalten)
- Sensor-Typ: Epoxid-versiegelter Thermistor oder NTC
- Frequenz: 868 MHz

Allgemeine Sicherheitshinweise

Gefahr vor Erstickung:

Halten Sie jegliche Verpackungsmaterialien (Plastiktüten, Gummibänder, etc.) von Kindern fern. Es besteht Erstickungsgefahr!

Gefahr vor Verätzung:

Vorsicht! Auslaufende / ausgelaufene Batteriesäure kann zu Verätzungen führen! Vermeiden Sie den Kontakt von Batteriesäure mit Augen, Schleimhäuten sowie der Haut. Bei Kontakt spülen Sie sofort die betroffenen Stellen mit klarem Wasser ab und suchen Sie einen Arzt auf.

Gefahr von einem Stromschlag:

Kinder dürfen mit dem Gerät nicht unbeaufsichtigt sein, denn das Gerät beinhaltet Elektronikteile, die mittels einer Stromquelle betrieben werden. Die Nutzung des Gerätes darf, nur wie in der Anleitung beschrieben ist erfolgen. Falls nicht besteht die Gefahr von einem Stromschlag.

Gefahr vor Brand & Explosion:

Verwenden Sie nur empfohlene Batterien. Schließen niemals das Gerät oder die Batterien kurz. Werfen Sie das Gerät oder Batterien niemals ins Feuer! Bei Überhitzung und unsachgemäßer Handhabung entstehen Kurzschlüsse, wodurch Brände und Explosionen ausgelöst werden können.

Wichtig:

Sollte ein Defekt vorliegen, setzen Sie sich umgehend mit Ihrem Fachhändler in Verbindung. Bauen Sie niemals das Gerät auseinander! Der Fachhändler nimmt Kontakt mit dem Servicebereich auf. Setzen Sie das Gerät niemals Wasser aus! Schützen Sie das Gerät vor Erschütterungen. Verwenden Sie nur empfohlene Batterien. Mischen Sie niemals Batterien – Ersetzen Sie leere Batterien immer durch einen kompletten Satz Batterien mit voller Leistung. Sollte das Gerät länger stromlos sein bzw. nicht benutzt werden, entfernen Sie die Batterien aus dem Gerät. Bei falsch eingelegten Batterien übernimmt der Hersteller keine Haftung.

Elektro- und Elektronikgerätegesetz (ElektroG):

Das Elektro- und Elektronikgerätegesetz (ElektroG) enthält eine Vielzahl von Anforderungen an den Umgang mit Elektro- und Elektronikgeräten. Die wichtigsten sind hier zusammengestellt.

1. Getrennte Erfassung von Altgeräten Elektro- und Elektronikgeräte, die zu Abfall geworden sind, werden als Altgeräte bezeichnet. Besitzer von Altgeräten haben diese einer vom unsortierten Siedlungsabfall getrennten Erfassung zuzuführen. Altgeräte gehören insbesondere nicht in den Hausmüll, sondern in spezielle Sammel- und Rückgabesysteme.
2. Batterien und Akkus sowie Lampen Besitzer von Altgeräten haben Altbatterien und Altakkumulatoren, die nicht vom Altgerät umschlossen sind, sowie Lampen, die zerstörungsfrei aus dem Altgerät entnommen werden können, im Regelfall vor der Abgabe an einer Erfassungsstelle vom Altgerät zu trennen. Dies gilt nicht, soweit Altgeräte einer Vorbereitung zur Wiederverwendung unter Beteiligung eines öffentlich-rechtlichen Entsorgungsträgers zugeführt werden.
3. Möglichkeiten der Rückgabe von Altgeräten Besitzer von Altgeräten aus privaten Haushalten können diese bei den Sammelstellen der öffentlich-rechtlichen Entsorgungsträger oder bei den von Herstellern oder Vertreibern im Sinne des ElektroG eingerichteten Rücknahmestellen unentgeltlich abgeben. Rücknahmepflichtig sind Geschäfte mit einer Verkaufsfläche von mindestens 400 m²

für Elektro- und Elektronikgeräte sowie diejenigen Lebensmittelgeschäfte mit einer Gesamtverkaufsfläche von mindestens 800 m², die mehrmals pro Jahr oder dauerhaft Elektro- und Elektronikgeräte anbieten und auf dem Markt bereitstellen. Dies gilt auch bei Vertrieb unter Verwendung von Fernkommunikationsmitteln, wenn die Lager- und Versandflächen für Elektro- und Elektronikgeräte mindestens 400 m² betragen oder die gesamten Lager- und Versandflächen mindestens 800 m² betragen. Vertreiber haben die Rücknahme grundsätzlich durch geeignete Rückgabemöglichkeiten in zumutbarer Entfernung zum jeweiligen Endnutzer zu gewährleisten. Die Möglichkeit der unentgeltlichen Rückgabe eines Altgerätes besteht bei rücknahmepflichtigen Vertreibern unter anderem dann, wenn ein neues gleichartiges Gerät, das im Wesentlichen die gleichen Funktionen erfüllt, an einen Endnutzer abgegeben wird. Wenn ein neues Gerät an einen privaten Haushalt ausgeliefert wird, kann das gleichartige Altgerät auch dort zur unentgeltlichen Abholung übergeben werden; dies gilt bei einem Vertrieb unter Verwendung von Fernkommunikationsmitteln für Geräte der Kategorien 1, 2 oder 4 gemäß § 2 Abs. 1 ElektroG, nämlich „Wärmeüberträger“, „Bildschirmgeräte“ oder „Großgeräte“ (letztere mit mindestens einer äußeren Abmessung über 50 Zentimeter). Zu einer entsprechenden Rückgabe-Absicht werden Endnutzer beim Abschluss eines Kaufvertrages befragt. Außerdem besteht die Möglichkeit der unentgeltlichen Rückgabe bei Sammelstellen der Vertreiber unabhängig vom Kauf eines neuen Gerätes für solche Altgeräte, die in keiner äußeren Abmessung größer als 25 Zentimeter sind, und zwar beschränkt auf drei Altgeräte pro Geräteart.

4. Datenschutz-Hinweis Altgeräte enthalten häufig sensible personenbezogene Daten. Dies gilt insbesondere für Geräte der Informations- und Telekommunikationstechnik wie Computer und Smartphones. Bitte beachten Sie in Ihrem eigenen Interesse, dass für die Löschung der Daten auf den zu entsorgenden Altgeräten jeder Endnutzer selbst verantwortlich ist.

Bedeutung des Symbols „durchgestrichene Mülltonne“ Das auf Elektro- und Elektronikgeräten regelmäßig abgebildete Symbol einer durchgestrichenen Mülltonne weist darauf hin, dass das jeweilige Gerät am Ende seiner Lebensdauer getrennt vom unsortierten Siedlungsabfall zu erfassen ist.



Hinweise zur Rückgabe von Batterien gemäß §12 BatterieVO: Batterien gehören nicht in den Hausmüll. Bitte entsorgen Sie alle Batterien so wie es vom Gesetzgeber vorgeschrieben wird, die Entsorgung im Hausmüll ist ausdrücklich verboten.

Batterien und Akkus können an kommunalen Sammelstellen oder im Handel vor Ort kostenfrei abgegeben werden.

Dieses Handbuch darf nicht ohne schriftliche Genehmigung des Herausgebers in irgendeiner Form reproduziert werden, auch nicht in Auszügen.

Dieses Handbuch kann Irrtümer und Druckfehler enthalten. Die Informationen in diesem Handbuch werden jedoch regelmäßig überprüft und Korrekturen in der nächsten Ausgabe. Wir übernehmen keine Haftung für technische Fehler oder Druckfehler, und deren Folgen.

Alle Warenzeichen und Schutzrechte werden anerkannt.

www.froggit.de



HS Group GmbH & Co. KG

Escherstr.31
50733 Koeln
Germany

Telefon 0221 / 367 48 05

E-Mail info@hs-group.de

Registergericht Amtsgericht
Koeln HRA 26493
Komplementaer: HS Group
Verwaltungsgesellschaft mbH
Sitz Koeln
Registergericht Amtsgericht
Koeln HRB 64734
Geschaeftsfuehrer: Peter
Haefele, Carl Schulte

UStId DE237971721
WEEE Reg. Nr. 66110125

Konformitätserklärung

Hiermit erklären wir, HS-Group GmbH & Co.KG, Escherstr. 31, 50733 D-Köln, dass sich dieses Produkt in Übereinstimmung mit den grundlegenden Anforderungen und den anderen relevanten Vorschriften der Richtlinie 2014/53/EU befindet.

Die Konformitätserklärung zu diesem Produkt finden Sie unter: www.froggit.de oder erhalten Sie auf Anfrage.