

DP30 Multi-Kanal Temperatur Funksensor mit wasserfestem Kabelsensor

Benutzerhandbuch (DE)

The logo for froggit.de, featuring the word "froggit" in a bold, lowercase sans-serif font, followed by ".de" in a smaller, regular lowercase sans-serif font. The entire logo is set against a light beige rectangular background.

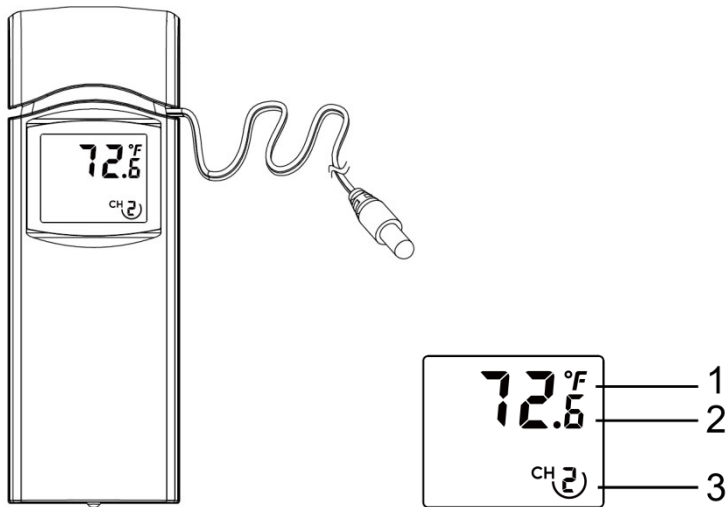
Support/updates/manuals/spare parts/compatible products:
www.froggit.de

DP30 Multi-Kanal Temperatur Funksensor mit wasserfestem Kabelfühler

1 Einleitung

Der DP30 misst die Temperatur und unterstützt bis zu 8 Kanäle (eine Einheit für einen Kanal, optionale Sensoren finden Sie direkt auf www.froggit.de). Für den Betrieb wird das DP1500 Wi-Fi-Gateway (separat erhältlich), oder die HP1000SE PRO Wetterstation Serie benötigt.

2 Überblick

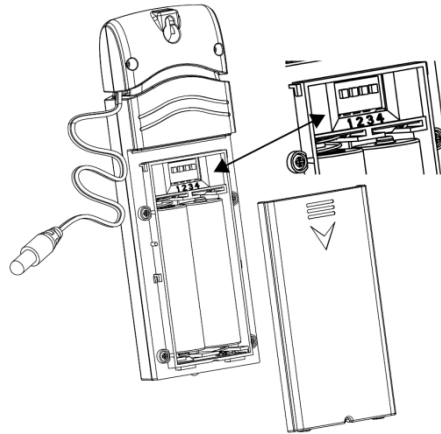


- (1) Temperatureinheit (°F vs °C)
- (2) Temperatur
- (3) Kanalnummer

3 Einrichtung

3.1 Einlegen der Batterien

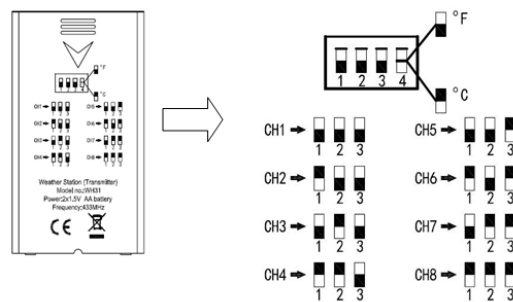
1. Entfernen Sie das Batteriefach auf der Rückseite des/der Sender(s), indem Sie das Batteriefach nach unten schieben.



2. Bevor Sie die Batterien einlegen, suchen Sie die Dip-Schalter oberhalb des Batteriefachs und stellen Sie die Kanalnummer und die Temperatur ein:

Kanalnummer: Dieses Gerät unterstützt bis zu acht Sensoren. Um jede Kanalnummer einzustellen, ändern Sie die Dip-Schalter 1, 2 und 3 (siehe Abbildung unten).

Temperatureinheiten: Um die Temperatureinheiten der Senderanzeige zu ändern (°F vs. °C), ändern Sie den Dip-Schalter 4 (siehe Abbildung unten).



3. Legen Sie 2 AA 1,5V Batterien ein.
4. Vergewissern Sie sich, dass die richtige Kanalnummer (CH) und die richtigen Temperatureinheiten (°F vs. °C) auf dem Display angezeigt werden.
5. Schließen Sie das Batteriefach.

Wiederholen Sie den Vorgang für die zusätzlichen Sensoren (separat erhältlich) und stellen Sie sicher, dass jeder Sensor auf einem anderen Kanal liegt.

4 Platzierung

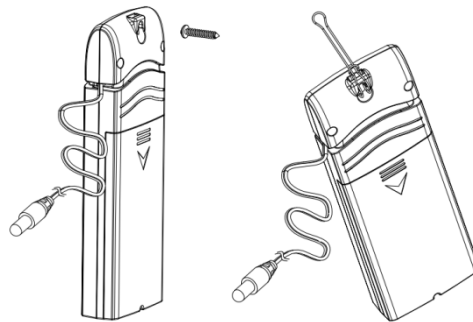
Der beste Montageort für den Innenraumsensor ist an einem Ort, der niemals direktes Sonnenlicht erhält, auch nicht durch Fenster. Installieren Sie ihn auch nicht an einem Ort, an dem eine nahegelegene Strahlungswärmequelle (Heizkörper, Heizungen usw.) ihn beeinflussen kann. Direkte Sonneneinstrahlung und Strahlungswärmequellen führen zu ungenauen Temperaturmesswerten.

Der Sensor ist dafür gedacht, Innenraumbedingungen für die Anzeige auf der Konsole zu liefern, aber wenn Sie stattdessen lieber eine zweite Quelle für Außenbedingungen haben

möchten, können Sie dieses Gerät draußen montieren. Das Gerät ist wetterfest, aber neben der Beachtung der obigen Platzierungsanweisungen sollten Sie versuchen, das Gerät unter einer Abdeckung zu montieren (Vorzelt oder Markise o.ä.).

So montieren oder hängen Sie das Gerät an eine Wand oder einen Holzbalken:

- Verwenden Sie eine Schraube oder einen Nagel, um den Sensor an der Wand zu befestigen (siehe Abbildung unten), oder
- Hängen Sie den Sensor mit einer Schnur auf (siehe Abbildung unten=



Hinweis: Achten Sie darauf, dass der Sensor senkrecht und nicht liegend auf einer ebenen Fläche montiert ist. Dadurch wird ein optimaler Empfang sichergestellt. Funksignale werden durch Entfernung, Störungen (andere Wetterstationen, Funktelefone, Funkrouter, Fernseher und Computermonitore) und Übertragungsbarrieren, wie z. B. Wände, beeinträchtigt. Im Allgemeinen durchdringen Funksignale kein festes Metall und keine Erde (z. B. einen Hügel hinunter).

5 Setup-Anleitung (Verwendung mit DP1500 Wi-Fi-Gateway)

Wenn Sie die Mehrkanal-Sensordaten in Ihrer mobilen Anwendung anzeigen möchten, müssen Sie dieses Gerät mit unserem DP1500 Wi-Fi-Gateway (separat erhältlich) koppeln.

5.1 Koppeln (Pairing) mit dem DP1500 WiFi Gateway

Bitte befolgen Sie die Tipps, um Ihre(n) Sensor(en) mit dem Wi-Fi-Gateway zu koppeln:

- Schalten Sie zuerst das Gateway ein (mit USB-Anschluss).
- Schalten Sie den/die optionalen Sensor(en) ein.
- Die HF-Statusanzeige des Kabelmodems leuchtet konstant und erlischt einmal, wenn es einmal die Daten von dem/den optionalen Sensor(en) empfängt.
- Wenn alles normal funktioniert, können Sie mit dem Betrieb der Wi-Fi-Verbindung fortfahren.

5.2 Wi-Fi-Verbindung für das Gateway

Für diesen Teil beziehen Sie sich bitte auf das Handbuch des DP1500 Wi-Fi-Gateways.

Wenn Sie Fragen haben, wenden Sie sich bitte an den Kundendienst.

6. Online-Daten in der WS-Ansicht anzeigen

Wenn die Wi-Fi-Konfiguration abgeschlossen ist, können Sie die lokalen Daten Ihres/r Multi-Temperatursensors/en in der Anwendung WS View anzeigen.

GW1000A-WIFI2612	
Indoor Temperature	Indoor Humidity
27.7 °C	60 %
Absolute Pressure	Relative Pressure
1012.6 hpa	1012.6 hpa
CH2 Temperature	CH2 Humidity
26.9 °C	63 %
CH3 Temperature	CH3 Humidity
27.0 °C	63 %
CH4 Temperature	CH4 Humidity
27.0 °C	62 %
CH5 Temperature	CH5 Humidity
27.0 °C	63 %
CH6 Temperature	CH6 Humidity
27.5 °C	62 %
CH7 Temperature	CH7 Humidity
27.7 °C	65 %

GW1000A_V1.2.7

7 Spezifikationen

Energie: 2 x 1,5V AA Batterien (nicht im Lieferumfang enthalten)

Frequenz: 868Mhz

Temperaturbereich: -40°C – 50°C

Auflösung: 0.1°C

Genauigkeit: +/- 1°C

8 Allgemeine Sicherheitshinweise

Gefahr vor Erstickung:

Halten Sie jegliche Verpackungsmaterialien (Plastiktüten, Gummibänder, etc.) von Kindern fern. Es besteht Erstickungsgefahr!

Gefahr vor Verätzung:

Vorsicht! Auslaufende / ausgelaufene Batteriesäure kann zu Verätzungen führen! Vermeiden Sie den Kontakt von Batteriesäure mit Augen, Schleimhäuten sowie der Haut. Bei Kontakt

spülen Sie sofort die betroffenen Stellen mit klarem Wasser ab und suchen Sie einen Arzt auf.

Gefahr von einem Stromschlag:

Kinder dürfen mit dem Gerät nicht unbeaufsichtigt sein, denn das Gerät beinhaltet Elektronikteile, die mittels einer Stromquelle betrieben werden. Die Nutzung des Gerätes darf, nur wie in der Anleitung beschrieben ist erfolgen. Falls nicht besteht die Gefahr von einem Stromschlag.

Gefahr vor Brand & Explosion:

Verwenden Sie nur empfohlene Batterien. Schließen niemals das Gerät oder die Batterien kurz. Werfen Sie das Gerät oder Batterien niemals ins Feuer! Bei Überhitzung und unsachgemäßer Handhabung entstehen Kurzschlüsse, wodurch Brände und Explosionen ausgelöst werden können.

Wichtig:

Sollte ein Defekt vorliegen, setzen Sie sich umgehend mit Ihrem Fachhändler in Verbindung. Bauen Sie niemals das Gerät auseinander! Der Fachhändler nimmt Kontakt mit dem Servicebereich auf. Setzen Sie das Gerät niemals Wasser aus! Schützen Sie das Gerät vor Erschütterungen. Verwenden Sie nur empfohlene Batterien. Mischen Sie niemals Batterien – Ersetzen Sie leere Batterien immer durch einen kompletten Satz Batterien mit voller Leistung. Sollte das Gerät länger stromlos sein bzw. nicht benutzt werden, entfernen Sie die Batterien aus dem Gerät. Bei falsch eingelegten Batterien übernimmt der Hersteller keine Haftung.



Hinweise zur Rückgabe von Batterien gemäß §12 BatterieVO: Batterien gehören nicht in den Hausmüll. Bitte entsorgen Sie alle Batterien so wie es vom Gesetzgeber vorgeschrieben wird, die Entsorgung im Hausmüll ist ausdrücklich verboten. Batterien und Akkus können an kommunalen Sammelstellen oder im Handel vor Ort kostenfrei abgegeben werden. Dieses Handbuch darf nicht ohne schriftliche Genehmigung des Herausgebers in irgendeiner Form reproduziert werden, auch nicht in Auszügen.

Dieses Handbuch kann Irrtümer und Druckfehler enthalten. Die Informationen in diesem Handbuch werden jedoch regelmäßig überprüft und Korrekturen in der nächsten Ausgabe. Wir übernehmen keine Haftung für technische Fehler oder Druckfehler, und deren Folgen. Alle Warenzeichen und Schutzrechte werden anerkannt.

www.froggit.de



HS Group GmbH & Co. KG

Escherstr.31
50733 Koeln
Germany

Telefon 0221 / 367 48 05

E-Mail info@hs-group.de

Registergericht Amtsgericht Koeln
HRA 26493
Komplementaer: HS Group
Verwaltungsgesellschaft mbH
Sitz Koeln
Registergericht Amtsgericht Koeln
HRB 64734
Geschaeftsfuehrer: Peter Haefele, Carl
Schulte

UStId DE237971721
WEEE Reg. Nr. 66110125

Konformitätserklärung

Hiermit erklären wir, HS-Group GmbH & Co.KG, Escherstr. 31, 50733 D-Köln, dass sich dieses Produkt in Übereinstimmung mit den grundlegenden Anforderungen und den anderen relevanten Vorschriften der Richtlinie 2014/53/EU befindet.

Die Konformitätserklärung zu diesem Produkt finden Sie unter: www.froggit.de oder erhalten Sie auf Anfrage.