

froggit DP-Serie

DP200

PM2,5 Feinstaub Emission Funksensor

Manual DE

froggit.de

Support/Bedienungsanleitungen/Ersatzteile/kompatible
Produkte:

www.froggit.de

1. Einleitung

Vielen Dank für den Kauf dieses PM 2,5 Feinstaub Emission Funksensors. Dieses Gerät misst den PM2.5-Gehalt in der Luft. Die Daten können von dem froggit DP1500 Wi-Fi Wetterserver USB Dongle empfangen werden (separat erhältlich) und können nach der Wi-Fi-Konfiguration auf unserer WS View App angesehen werden.

Um die bestmögliche Produktleistung zu gewährleisten, lesen Sie bitte dieses Handbuch und bewahren Sie es für spätere Verwendung auf.

2. Installation

Lieferumfang:

- 1 x PM 2,5 Feinstaub Emission Funksensor
- 1 x USB Kabel
- 1 x Bedienungsanleitung (DE)

Übersicht:

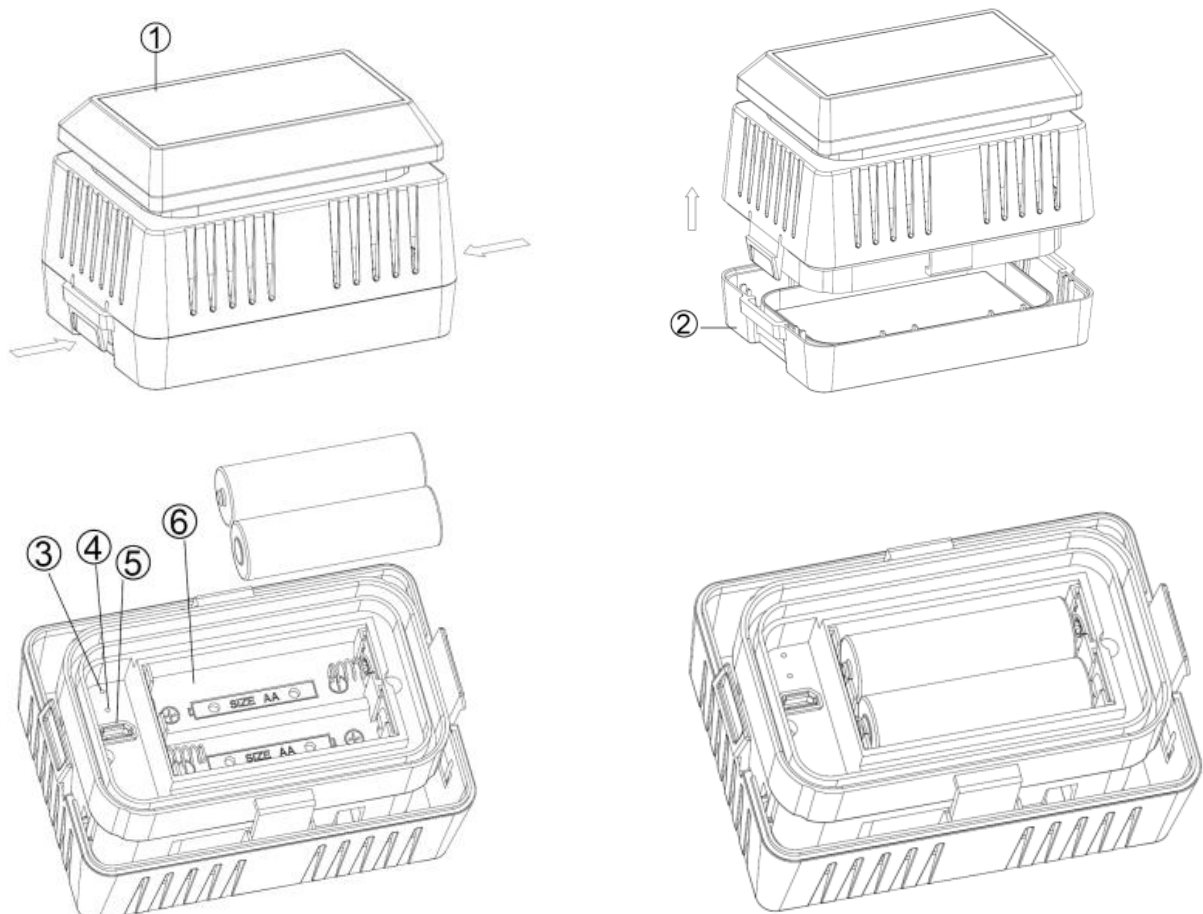


Abbildung 1

- | | |
|---|---------------------------------------|
| 1 | Solar panel |
| 2 | Batteriefachabdeckung |
| 3 | Roter LED Indikator (RF Transmission) |
| 4 | Blau LED Indikator |

- 5 USB Port
- 6 Batteriefach

Einrichtungsanleitung:

- 1 Entfernen Sie die Batteriefachabdeckung auf der Unterseite des Luftqualitätssensors.
- 2 Legen Sie 2 x 1,2V AA wiederaufladbare Batterien ein.
- 3 Nach dem Einsetzen der Batterie leuchtet die LED-Anzeige des Sensors 4 Sekunden lang auf und blinkt danach einmal pro 10 Minuten. Jedes Mal, wenn er blinkt, sendet der Sensor Daten.
- 4 Schließen Sie die Batterieabdeckung.
- 5 Schließen Sie das USB-Kabel an ein handelsübliches USB-Netzteil an und laden Sie den Akku auf, bis die blaue LED erlischt, was anzeigt, dass die Batterien vollständig geladen sind.
- 6 Wenn keine ausreichende Sonneneinstrahlung möglich ist, kann ein voll aufgeladener, eingestellter Akku etwa 20 Tage (etwa 500 Stunden) halten, und der Batteriestatusmonitor auf dem Display zeigt den Batteriestatus an. Wenn der Akku leer ist, laden Sie den Sensor bitte wieder auf.

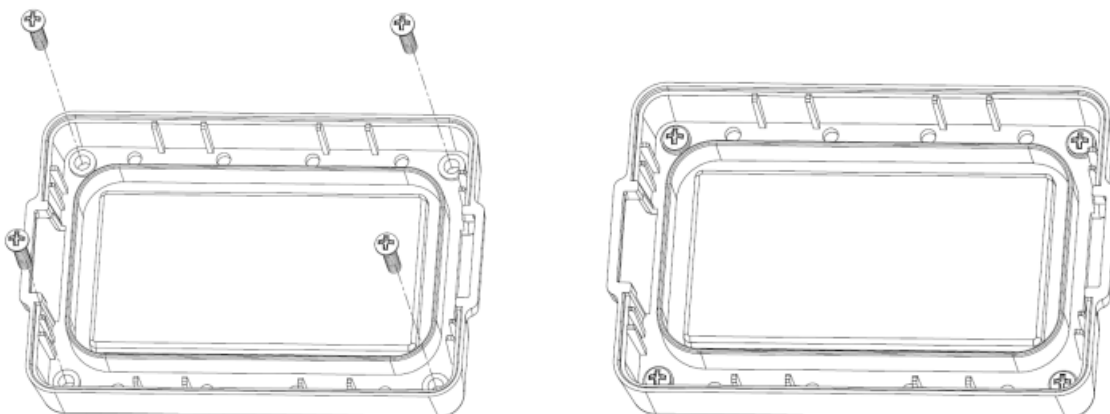
Befestigung / Platzierung:

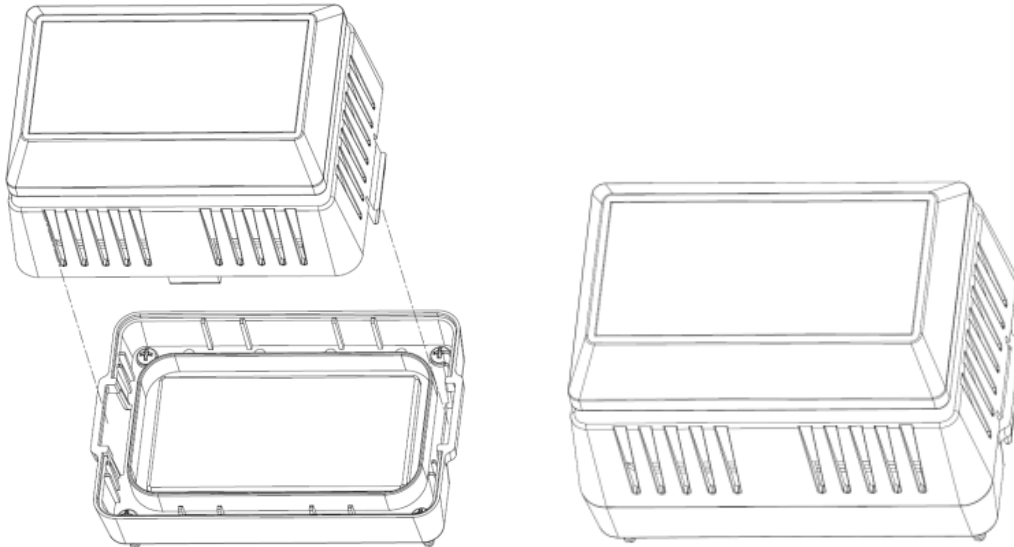
Bevor Sie mit der in diesem Abschnitt beschriebenen Außenmontage fortfahren, sollten Sie zunächst die Anweisungen zur Wi-Fi Konfiguration mit dem froggit DP1500 (siehe unten) bearbeiten. Dies erleichtert die Fehlersuche und -behebung und vermeidet abstands- und störungsbedingte Probleme mit dem Setup.

Nachdem die WIFI-Konfiguration abgeschlossen ist und alles funktioniert, kehren Sie hier zur Außenmontage zurück. Wenn sich nach der Montage im Freien Probleme ergeben, sind diese mit ziemlicher Sicherheit mit der Entfernung, Hindernissen usw. verbunden.

Außenmontage:

Befestigen Sie die Basis des Außensensors mit vier Schrauben auf einer ebenen Fläche.





Bewährtes Vorgehen zur Vermeidung von Funkstörungen

1. **Elektro-Magnetische Störfelder (EMI).** Halten Sie die Wetterstation einige Meter von Monitoren und TVs entfernt.
2. **Funkfrequenz Störfelder (RFI).** Wenn Sie andere Gerätschaften besitzen die mit 868 MHz senden, schalten Sie diese Gerätschaften notfalls ab.
3. **Freies Sichtfeld** Die Wetterstation kann bis zu 100 Meter weit senden, wenn es keine Hindernisse gibt, wie Wände, Gebäude, Bäume, etc.
4. **Metallische Barrieren** Funkfrequenzen können durch metallische Barrieren nicht hindurch dringen.

Tabelle: Funkverlust

Medium	RF Signal (Funk) Verlust
Glas (unbehandelt)	5-15%
Plastik	10-15%
Holz	10-40%
Back-, Ziegelstein	10-40%
Beton	40-80%
Metall	90-100%

3. Wi-Fi Konfiguration mit dem froggit DP1500

Dieser PM2.5 Funksensor hat keine Anzeigefunktion und Sie müssen unsere WS View App verwenden, um die Daten auf Ihrer mobilen Anwendung anzuzeigen, nachdem Sie dieses Gerät mit unserem DP1500 (separat erhältlich) gekoppelt haben.

Koppeln mit dem froggit DP1500:

Wenn der DP1500 in Betrieb ist und Sie noch nie einen DP200 PM2,5 Funksensor eingerichtet hatten, schalten Sie einfach den Sensor ein und der DP1500 wird die PM2,5 Daten automatisch erfassen.

Wenn bereits ein DP200 PM2,5 Funksensor am DP1500 angeschlossen war und Sie einen neuen DP200 PM2,5 Funksensor haben, um den alten zu ersetzen, dann trennen Sie den DP1500 vom Strom und verbinden Sie ihn anschließend wieder mit dem Strom. Somit wird der alte Sensor gelöscht und der neue Sensor angebunden.

4. Wi-Fi Verbindung (DP1500)

Für diesen Teil lesen Sie bitte das Handbuch des froggit DP1500 Wi-Fi Wetterserver USB Dongle

Bei auftretenden Fragen wenden Sie sich an den Hersteller Support: www.froggit.de

5. Online Daten in WS-View anzeigen

Wenn die Wi-Fi-Konfiguration abgeschlossen ist, können Sie die lokalen Daten ihres DP200 PM2,5 Funksensors in der WS View-Anwendung anzeigen.



Hinweis:

Die Bodenfeuchtheitsdaten können nur auf der Live-Datenschnittstelle angezeigt werden, weil Weather Underground die Sensoren nicht unterstützt.

Wenn Sie die Daten an den Wetterserver www.ecowitt.net hochladen, können Sie die Verlaufsgrafik auf der Website einsehen.

Tabelle über die Luftqualitätsstufen

AQI	Luftverschmutzungsgrad	(ug/m3, 24-Stunden-Durchschnitt)	Gesundheitliche Auswirkungen	Warnhinweis (für PM2.5)
0 - 50	Gut	0.0 – 12.0	Die Luftqualität gilt als zufriedenstellend, und die Luftverschmutzung stellt ein geringes oder gar kein Risiko dar.	Nein
	Moderat	12.1 – 35.4	Die Luftqualität ist akzeptabel; bei einigen Schadstoffen	Aktive Kinder und Erwachsene sowie Menschen mit Atemwegserkrankun

51 - 100			kann es jedoch bei einer sehr kleinen Anzahl von Menschen, die ungewöhnlich empfindlich auf Luftverschmutzung reagieren, zu einem mäßigen Gesundheitsrisiko kommen.	gen wie Asthma sollten eine längere Anstrengung im Freien begrenzen.
101 - 150	Schlecht	35.5 – 55.4	Mitglieder empfindlicher Gruppen können gesundheitliche Auswirkungen haben. Die breite Öffentlichkeit wird wahrscheinlich nicht betroffen sein.	Aktive Kinder und Erwachsene sowie Menschen mit Atemwegserkrankungen wie Asthma sollten eine längere Anstrengung im Freien begrenzen.
151 - 200	Ungesund	55.5 – 150.4	Jeder kann beginnen, gesundheitliche Auswirkungen zu spüren; Mitglieder empfindlicher Gruppen können schwerwiegendere gesundheitliche Auswirkungen haben.	Aktive Kinder und Erwachsene sowie Menschen mit Atemwegserkrankungen wie Asthma sollten eine längere Belastung im Freien vermeiden; alle anderen, insbesondere Kinder, sollten eine längere Belastung im Freien begrenzen.
201 - 300	Sehr schlecht	150.5 – 250.4	Gesundheitswarnungen bei Notfällen. Die Wahrscheinlichkeit, dass die gesamte Bevölkerung betroffen ist, ist höher.	Aktive Kinder und Erwachsene sowie Menschen mit Atemwegserkrankungen wie Asthma sollten jede Anstrengung im Freien vermeiden; alle anderen, insbesondere Kinder, sollten die Anstrengung im Freien begrenzen.
300 +	Gefährlich	250.5 +	Gesundheitsalarm: Jeder kann schwerwiegendere gesundheitliche Auswirkungen haben.	Jeder sollte jede Anstrengung im Freien vermeiden.

6. Spezifikationen

Messung	Bereich	Genauigkeit	Resolution
PM 2.5	0 – 999 ug/m ³	> 100ug/m ³ , +/-15% < 100ug/m ³ , +/- 15ug/m ³ (bei 25°C +/- 5°C)	1 ug/m ³
		Wenn der PM2,5-Sensor im Freien aufgestellt wird, wird die aktuelle Temperatur - Taupunkt - angezeigt. Punkt temperature \leq 2°C (tritt normalerweise bei Regen, Nebel auf), hohe Feuchtigkeitsluft beeinflusst die Genauigkeit des Sensors zur Erkennung und Zählung der Anzahl der Partikel in der Luft, pm2.5 Messwert wird hoch sein.	

Reichweite: 100 Meter (freie Sicht, ohne Barrieren)

Frequenz: 868Mhz

Übertragungsintervall: 10 Minuten

Stromversorgung: 2 x AA 1,2V wiederaufladbare Batterien (nicht im Lieferumfang enthalten)

Solar panel (Backup power)

Sendeleistung: -4.24dBm

Hinweis:

- 1 Akkutyp zum Laden: 2 x AA 1,2V NI-MH Batterien
- 2 Es wird empfohlen, den Außensensor alle zwei Wochen aufzuladen.
- 3 Ladezeit: 3h (Die blaue LED-Anzeige leuchtet während der Ladung und erlischt, wenn sie voll aufgeladen ist.).
- 4 Lademethode: USB-Ladung (USB-Kabel im Lieferumfang enthalten)
- 5 Hinweis: Ein Batteriesymbol wird auf der APP angezeigt, um den Batteriestatus des Sensors anzuzeigen.

7. Allgemeine Sicherheitshinweise

Gefahr vor Erstickung:

Halten Sie jegliche Verpackungsmaterialien (Plastiktüten, Gummibänder, etc.) von Kindern fern. Es besteht Erstickungsgefahr!

Gefahr vor Verätzung:

Vorsicht! Auslaufende / ausgelaufene Batteriesäure kann zu Verätzungen führen! Vermeiden Sie den Kontakt von Batteriesäure mit Augen, Schleimhäuten sowie der Haut. Bei Kontakt spülen Sie sofort die betroffenen Stellen mit klarem Wasser ab und suchen Sie einen Arzt auf.

Gefahr von einem Stromschlag:

Kinder dürfen mit dem Gerät nicht unbeaufsichtigt sein, denn das Gerät beinhaltet Elektronikteile, die mittels einer Stromquelle betrieben werden. Die Nutzung des Gerätes darf, nur wie in der Anleitung beschrieben ist erfolgen. Falls nicht besteht die Gefahr von einem Stromschlag.

Gefahr vor Brand & Explosion:

Verwenden Sie nur empfohlene Batterien. Schließen niemals das Gerät oder die Batterien kurz. Werfen Sie das Gerät oder Batterien niemals ins Feuer! Bei Überhitzung und unsachgemäßer Handhabung entstehen Kurzschlüsse, wodurch Brände und Explosionen ausgelöst werden können.

Wichtig:

Sollte ein Defekt vorliegen, setzen Sie sich umgehend mit Ihrem Fachhändler in Verbindung. Bauen Sie niemals das Gerät auseinander! Der Fachhändler nimmt Kontakt mit dem Servicebereich auf. Setzen Sie das Gerät niemals Wasser aus! Schützen Sie das Gerät vor Erschütterungen. Verwenden Sie nur empfohlene Batterien. Mischen Sie niemals Batterien – Ersetzen Sie leere Batterien immer durch einen kompletten Satz Batterien mit voller Leistung. Sollte das Gerät länger stromlos sein bzw. nicht benutzt werden, entfernen Sie die Batterien aus dem Gerät. Bei falsch eingelegten Batterien übernimmt der Hersteller keine Haftung!



Hinweise zur Rückgabe von Batterien gemäß §12 BatterieVO: Batterien gehören nicht in den Hausmüll. Bitte entsorgen Sie alle Batterien so wie es vom Gesetzgeber vorgeschrieben wird, die Entsorgung im Hausmüll ist ausdrücklich verboten. Batterien und Akkus können an kommunalen Sammelstellen oder im Handel vor Ort kostenfrei abgegeben werden. Dieses Handbuch darf nicht ohne schriftliche Genehmigung des Herausgebers in irgendeiner Form reproduziert werden, auch nicht in Auszügen.

Dieses Handbuch kann Irrtümer und Druckfehler enthalten. Die Informationen in diesem Handbuch werden jedoch regelmäßig überprüft und Korrekturen in der nächsten Ausgabe. Wir übernehmen keine Haftung für technische Fehler oder Druckfehler, und deren Folgen. Alle Warenzeichen und Schutzrechte werden anerkannt.

www.froggit.de



HS Group GmbH & Co. KG

Escherstr.31
50733 Koeln
Germany

Telefon 0221 / 367 48 05

E-Mail info@hs-group.de

Registergericht Amtsgericht Koeln
HRA 26493
Komplementaer: HS Group
Verwaltungsgesellschaft mbH
Sitz Koeln
Registergericht Amtsgericht Koeln
HRB 64734
Geschaeftsfuehrer: Peter Haefele, Carl
Schulte

UStId DE237971721
WEEE Reg. Nr. 66110125

Konformitätserklärung

Hiermit erklären wir, HS-Group GmbH & Co.KG, Escherstr. 31, 50733 D-Köln, dass sich dieses Produkt in Übereinstimmung mit den grundlegenden Anforderungen und den anderen relevanten Vorschriften der Richtlinie 2014/53/EU befindet.

Die Konformitätserklärung zu diesem Produkt finden Sie unter: www.froggit.de oder erhalten Sie auf Anfrage.